

26752 Ablageplatte XL

BESTIMMUNGSGEMÄSSE VERWENDUNG

Stabile und großzügig bemessene Platte zur Ablage elektr. Geräte.
Passend für K&M-Stativen mit Rohrdurchmesser 35 mm (Art. 21454).
Insbesondere geeignet für den mobilen Einsatz.

MERKMALE und FÄHIGKEITEN

- Hochwertig verarbeitete und pulverbeschichtete Stahlkonstruktion
- Zusätzliche Sicherheit und Steifheit durch Rundum-Abkantung
- Tragfähigkeit: siehe Basisstativ; max. 35 kg zentrische Belastung
- Größe, B x T (Innenmaß): 669 x 394 mm, Eigengewicht 4,8 kg

Vielen Dank, dass Sie sich für dieses Produkt entschieden haben. Bitte lesen und beachten Sie vor Aufbau und Betrieb dieses Produkts sorgfältig diese Anleitung. Sie informiert Sie über alle wichtigen Schritte um eine sichere Handhabung zu gewährleisten. Wir empfehlen, sie auch für den späteren Gebrauch aufzubewahren.

SICHERHEITSHINWEISE

ALLGEMEIN

- Die umsichtige Behandlung aller Teile (Ablage, Stativ, Traglast) während des Aufbaus, des Betriebs, des Abbaus, der Pflege und der Lagerung sorgt für dauerhafte Funktionsfähigkeit und dient nicht zuletzt der Sicherheit.
- Ein beschädigtes Produkt darf zunächst nicht weiter eingesetzt werden; defekte Teile sind zu reparieren oder zu ersetzen.
- Das Produkt bzw. die Installation ist vor widrigen äußeren Einflüssen wie z.B. Nässe, Wind, Stößen (u.a. durch Publikum) zu schützen.

BETRIEB

- Tragfähigkeit: 35 kg max. zentrische Belastung (vorbehaltlich Stativ)
- Das Basisstativ benötigt einen Rohrdurchmesser von 35 mm und muss über ausreichend Standfestigkeit verfügen. Wir empfehlen die Verwendung des K&M-Boxenstatives 21454 (H. 990 - 143 mm, \varnothing 660 mm)
- Der Untergrund muss geeignet, d.h. tragfähig und eben sein.
- Stativposition: sowohl vor Änderungen des Standorts als auch der Höhe ist zuerst die Traglast von der Ablageplatte zu entfernen.
- Unbefugte vom belasteten Stativ fernhalten.
- Sicherheit der Installation überwachen; Verschraubungen festziehen.

AUFBAUANLEITUNG

- 1 Klemmschraube soweit zurückdrehen, bis sich das Gewinde nicht mehr im Inneren des Rohrstützens befindet.
- 2 Ablageplatte mit dem Rohrstützen voran auf das Auszugrohr des Stativs setzen.
- 3 Klemmschraube anziehen bis die Ablageplatte spielfrei auf dem Auszugrohr sitzt.
HINWEIS: überfestes Anziehen belastet die Bauteile, normale Handkraft genügt völlig.
- 4 Stativrohr ggf. auf gewünschte Höhe bringen und sichern (z. B. mit Rastbolzen oder Sicherungsschiene - je nach Stativ).
- 5 Traglast (Gerät(e)) möglichst MITTIG auf die Platte setzen.
Dadurch befindet sich die Installation, also die Kombination aus Stativ, Ablageplatte und Traglast in bester Balance, mithin die Basis für eine optimale Standfestigkeit.
- 6.a Zur Ausrichtung des Geräts Klemmschraube etwas lösen...
6.b ...Platte sanft drehen und Klemmschraube wieder anziehen.

Der Abbau erfolgt in umgekehrter Reihenfolge.

PRÜFEN, WARTUNG

- Bei Wartungsarbeiten -stets im unbelasteten Zustand- auf evtl. Gefährdungen achten (Einklemmen, Anstoßen, Kippen).
- Zur Pflege ein leicht feuchtes Tuch und ein nicht scheuerndes Reinigungsmittel benutzen.

FEHLERSUCHE (F) und BESEITIGUNG

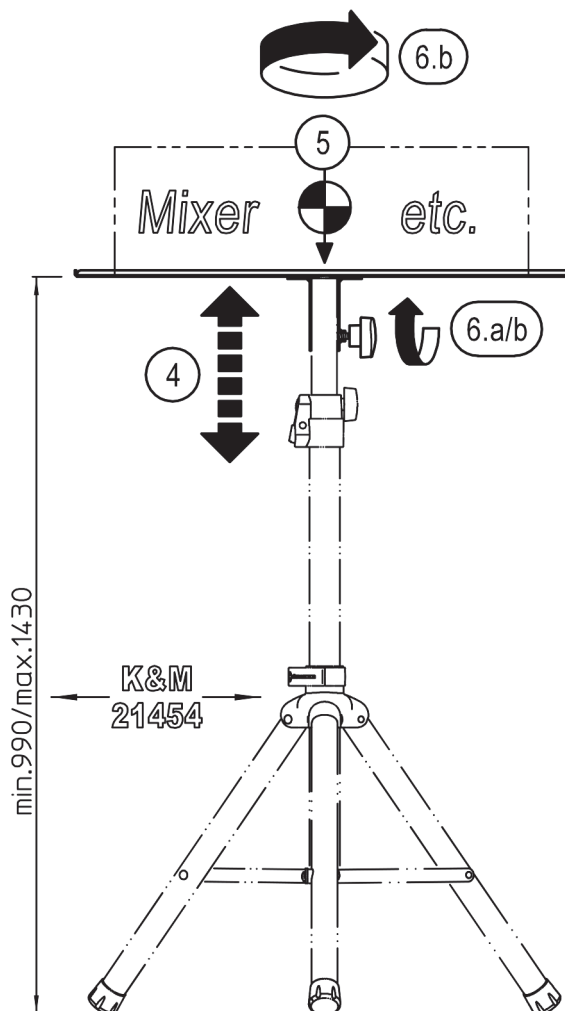
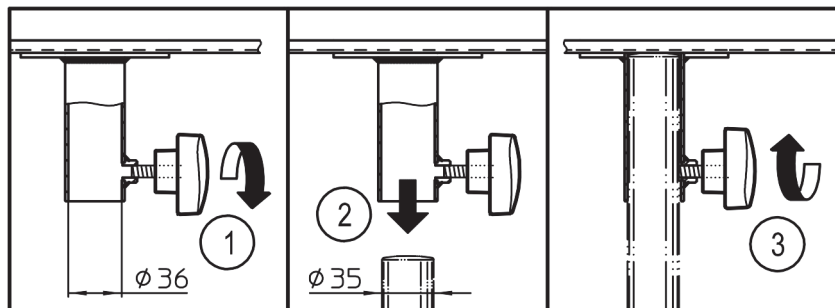
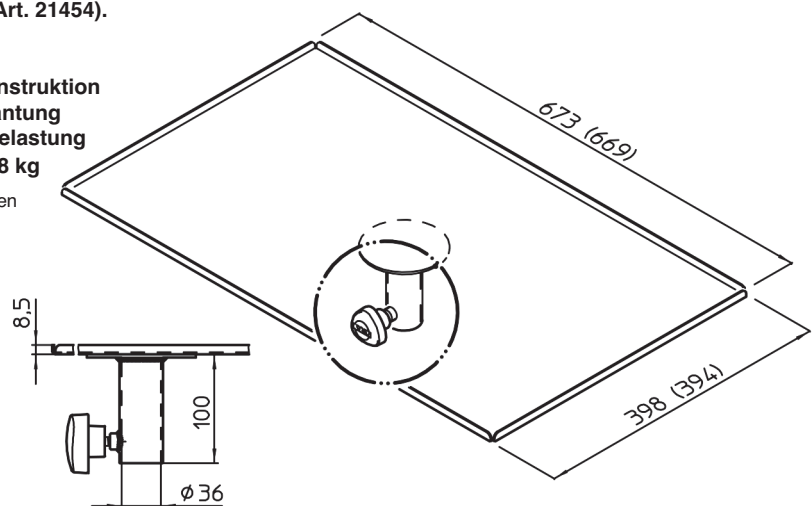
- F: Stativ bzw. Auszugrohr wackelt
B: Bodenebenenheiten beseitigen
B: Stativ prüfen, Verschraubungen nachziehen
F: Platte wackelt oder verdreht sich ungewollt
B: Klemmschraube anziehen

TECHNISCHE DATEN

| | |
|---------------|--|
| Material | Rohrstützen mit Platte: Stahl, schwarz gepulvert |
| Tragfähigkeit | max. 35 kg zentrische Last, jedoch nicht mehr als die Tragkraft des Statives |
| Abmessungen | Platte: 673 x 398 x 8,5 x 2 mm Rohrstützen: \varnothing 36 x 100 mm |
| Karton | 685 x 410 150 mm, 0,75 kg |
| Gewicht | 4,8 kg |

KÖNIG & MEYER GmbH & Co. KG

Kiesweg 2, 97877 Wertheim, www.k-m.de
26752-000-55 Rev.01 03-80-940-00 12/23



26752 Tray XL

INTENDED USE

Stable, generously sized tray for placement of electronic devices.

Fits K&M stands with tube diameter of 35 mm (item 21454).

Especially suitable for mobile use.

FEATURES and CAPABILITIES

- High-quality craftsmanship, powder-coated steel construction
- Wraparound folding for additional stability and stiffness
- Load capacity: see base stand; max. 35 kg centered load
- Size, W x D (interior measurement): 669 x 394 mm, item weight 4.8 kg

Thank you for choosing this product. Please read and follow these instructions carefully before setting up and operating this product. They inform you about all the important steps to ensure safe handling. We recommend that you also keep them for future use.

SAFETY INSTRUCTIONS

GENERAL INFORMATION

- Careful handling of all parts (tray, stand, load) during setup, operation, dismantling, care, and storage will ensure lasting functionality and serve safety most of all.
- If your product is damaged, you should stop using it and repair or replace any defective or damaged parts before use.
- The product or installation must be protected from adverse external influences such as moisture, wind, impacts (e.g., by the audience).

OPERATION

- Load capacity: 35 kg. max. centered load (not including stand)
- The base stand requires a tube diameter of 35 mm. Sufficient stability must be ensured. We recommend the use of K&M speaker stand 21454 (H 990 – 143 mm, diameter 660 mm).
- The surface must be suitable, meaning that it can hold the weight and is flat.
- Stand position: the load must be removed from the tray plate first before any change of location or height.
- Keep unauthorized persons away from the stand when loaded.
- Monitor the safety and security of the installation and tighten screw connections.

ASSEMBLY INSTRUCTIONS

- 1 Unscrew the clamping screw to the point that the threading is no longer inside the tube support.
- 2 Place the tray plate on the extension tube of the stand with the tube socket in front.
- 3 Tighten the clamping screw until the tray plate is seated securely on the extension tube.
NOTE: excessive tightening creates strain on the components; normal hand tightening is entirely sufficient.
- 4 Adjust the stand tube to the desired height as applicable and secure it (e.g., with a locking bolt or slide, depending on the stand).
- 5 Place the load (device(s)) CENTERED on the plate if at all possible. This will ensure that the installation – the combination of the stand, the tray plate, and the load – is optimally balanced, which in turn forms the basis for optimum stability.
- 6.a To align the device, loosen the clamping screw a bit...
6.b ...gently turn the plate and re-tighten the clamping screw.

Dismantling follows the same steps in reverse.

CHECKS, MAINTENANCE

- During maintenance work, which should always take place in unloaded condition, pay attention to possible risks (pinch, bump, tip hazards).
- For care, use a slightly damp cloth and non-abrasive cleaning agent.

FAULT-FINDING (F) and REPAIR (R)

- F: Stand or extension tube wobbles
R: Eliminate areas of unevenness in the floor
R: Check stand, tighten screw connections
F: Plate wobbles or turns unintentionally
R: Klemmschraube anziehen

TECHNICAL DATA

| | |
|-----------------------|---|
| Material | Tube socket with plate: Steel, black powder-coated |
| Load-bearing capacity | max. 35 kg centered load, but not more than the stand load capacity |
| Dimensions | Plate: 673 x 398 x 8,5 x 2 mm Tube socket: diameter 36 x 100 mm |
| Box | 685 x 410 150 mm, 0.75 kg |
| Weight | 4.8 kg |

KÖNIG & MEYER GmbH & Co. KG

Kiesweg 2, 97877 Wertheim, www.k-m.de
26752-000-55 Rev.01 03-80-940-00 12/23

